

Classification :	<input type="checkbox"/> Confidentiel - Limité aux destinataires listés ci-dessous <input type="checkbox"/> Interne Blue <input checked="" type="checkbox"/> Public
Destinataires :	Client
Objet :	Procédure d'aide au branchement d'un routeur aDSL et vDSL
Statut :	Version publiable

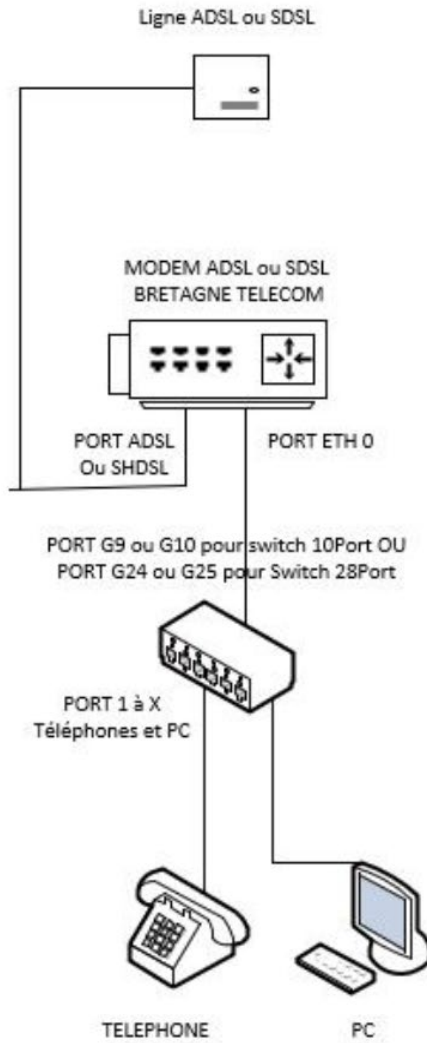
Version	Date	Rédacteur	Historique Approbateur	Modification(s) apportée(s)
2	29/07/2020	DIHE Thomas		Création
3	25/11/2021	DIHE Thomas		Mise à jour charte graphique
4	21/03/2022	DIHE Thomas	DIHE Thomas	Ajout matériel nécessaire

TABLE DES MATIERES

1	ADSL/VDSL:	2
1.1	Branchement ADSL (ou VDSL) :	3
1.2	Lien routeur - switch:.....	5

Liste matériel utile pour l'installation :

- Un tournevis cruciforme et un plat
- Un câble RJ45
- Si possible, un adaptateur USB vers RJ45 (si pas de port RJ45 sur le PC)
- Un PC Portable
- Un Smartphone



1 ADSL/VDSL:

Face avant du routeur ADSL (et VDSL)

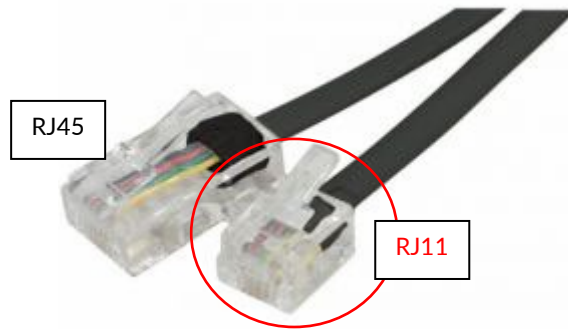


Face arrière du routeur ADSL (et VDSL)



1.1 Branchement ADSL (ou VDSL) :

Pour brancher le routeur ADSL (ou VDSL) il faut utiliser le câble RJ11 (à ne pas confondre avec le câble RJ45)



Le câble RJ11 est légèrement plus petit que le câble RJ45 comme sur la photo.



Ce câble se branche dans le port de couleur rose ou violet. Il y aura la plupart du temps écrit VDSL/ADSL à la droite du port.

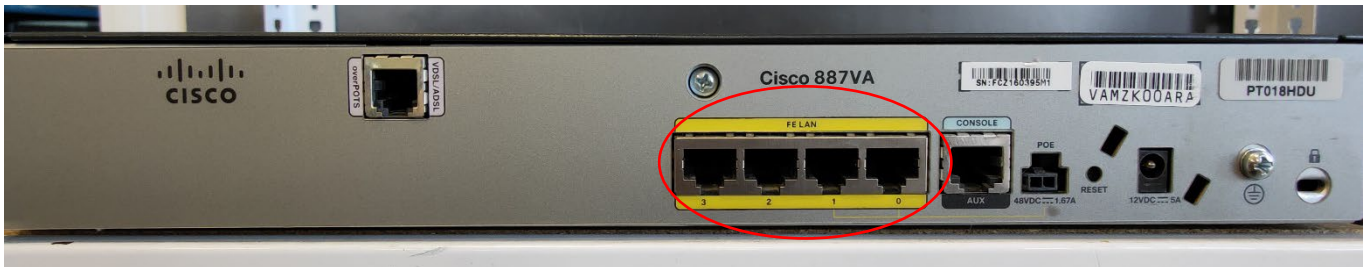
L'autre extrémité du câble se branche dans le boîtier DTI orange, SFR etc...

Le boîtier DTI peut-être sous ces différentes formes (avec le mot « test » souvent écrit dessus) :



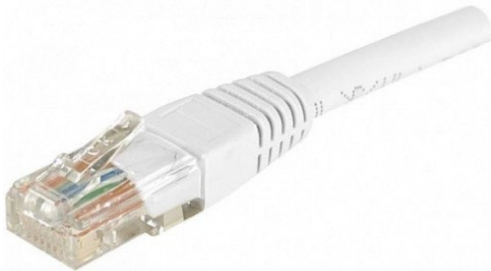
1.2 Lien routeur - switch :

Il faut maintenant relier le routeur au réseau privé (LAN). C'est-à-dire qu'il faut brancher le routeur (FE LAN) au switch.



Ces 4 ports entourés en rouge servent à relier le routeur au switch. A noter que la procédure pour connecter le routeur SDSL au réseau privé sera la même. Il suffit de brancher un câble RJ45 dans un des ports gigabits du switch.

Câble RJ45



Ports Gigabit (il y a normalement écrit : LINK/ACT GIGABIT)



Il y a plusieurs types de switch : Si le switch n'a que des ports gigabit il faut brancher sur les ports (1,2,3 ou 4). Sinon les ports gigabit (voir photo ci-dessus) sont les 2 ou 4 derniers.

