

D'AIDE AU BRANCHEMENT ROUTEUR FIBRE FTTO

Classification :	<input type="checkbox"/> Confidentiel - Limité aux destinataires listés ci-dessous <input type="checkbox"/> Interne Blue <input checked="" type="checkbox"/> Public
Destinataires :	Client
Objet :	Procédure d'aide au branchement d'un routeur fibre
Statut :	Version publiable

Version	Date	Rédacteur	Historique Approbateur	Modification(s) apportée(s)
1	10/07/2020	DIHE Thomas		Création
2	25/11/2021	DIHE Thomas		Mise à jour charte graphique
3	21/03/2022	DIHE Thomas	DIHE Thomas	Ajout matériel nécessaire

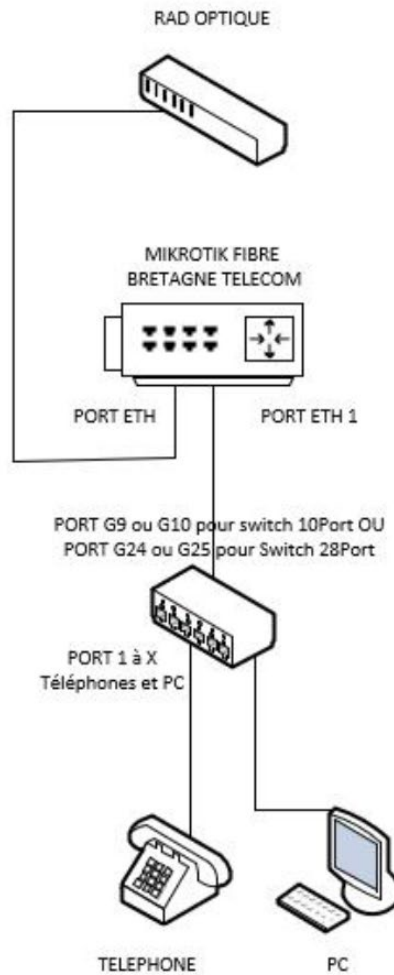
TABLE DES MATIERES

1	ROUTEUR FIBRE MIKROTIK FTTO:	2
1.1	Le « RAD »	3
1.2	Branchement Routeur Fibre :.....	4
1.3	Lien routeur Fibre-switch:	5

Liste matériel utile pour l'installation :

- Un tournevis cruciforme et un plat
- Un câble RJ45
- Si possible, un adaptateur USB vers RJ45 (si pas de port RJ45 sur le PC)
- Un PC Portable
- Un Smartphone

1 ROUTEUR FIBRE MIKROTIK:



Face avant du routeur fibre

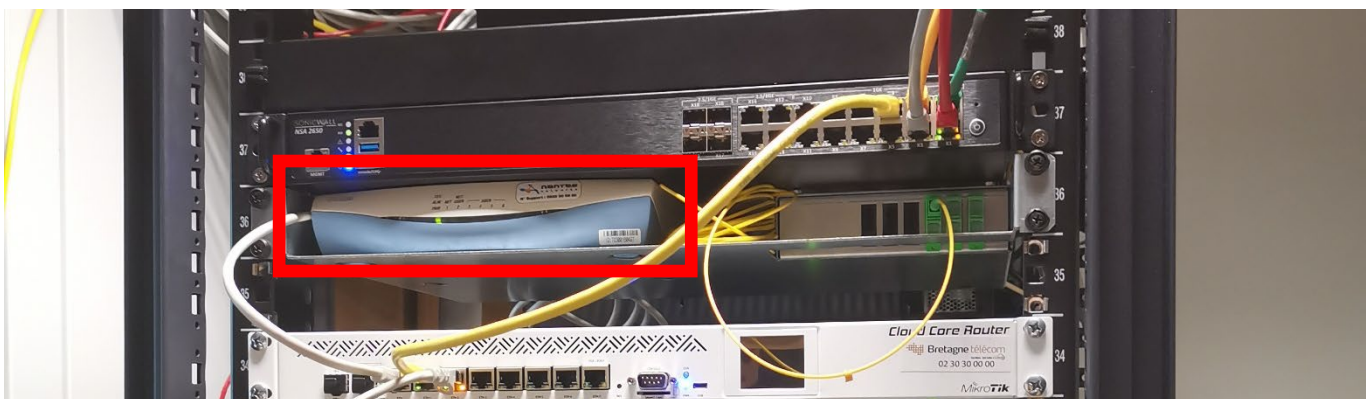


Face arrière du routeur fibre



1.1 Le « RAD »

Le RAD est un équipement mis à disposition par un opérateur pour l'accès internet.
Voici différents exemples de « RAD » pour être en mesure d'identifier le bon équipement :



1.2 Branchement Routeur Fibre :

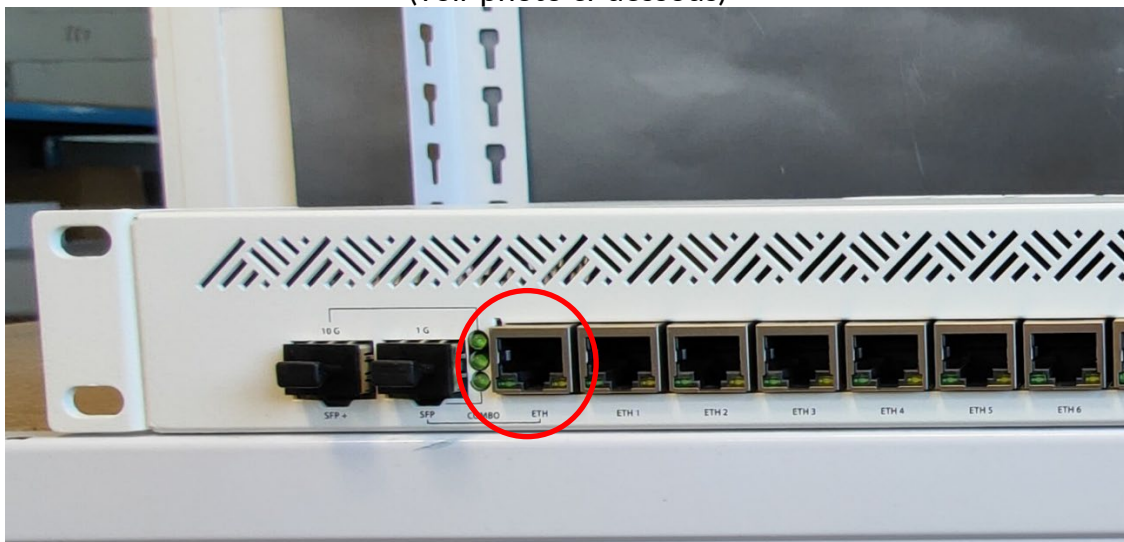
Pour brancher un routeur fibre, il vous faudra vous connecter à un équipement de type « RAD ». Cet équipement est livré et installé par un opérateur tier.

Le routeur fibre sera donc à relier au « RAD » de l'opérateur tier, par le biais d'un câble RJ45 comme ci-dessous :



Ensuite il suffit de brancher une extrémité dans le « RAD » et l'autre dans le port ETH du routeur fibre.

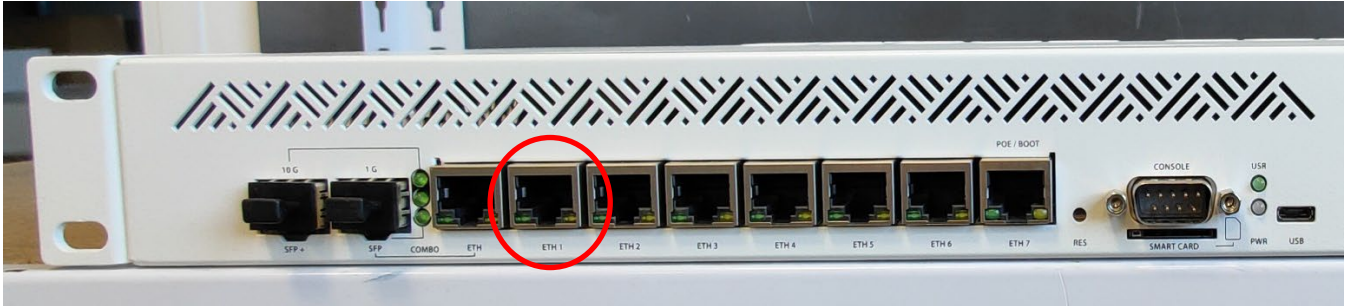
(voir photo ci-dessous)



1.3 Lien routeur Fibre-switch:

Pour lier le routeur Fibre au Lan (réseau privé) il faut un câble RJ45 également.

Il faut brancher une des extrémités dans le port ETH1 du routeur Fibre :



Et l'autre dans un des ports gigabits du switch.

Ports Gigabit d'interconnexions des switch

